

ST2**ST2**

ST2 MODELLE

Den ST2 gibt es als Sport und als Comfort Modell. In der Sportversion ist der ST2 mit einem 20 oder 17 Zoll-Rahmen erhältlich. Die Comfortausführung mit ihrem 17 Zoll-Rahmen bietet durch ihr niedrigeres Oberrohr komfortableres Auf- und Absteigen. Beide Versionen verfügen über eine 20-Gang-Schaltung von Shimano.

Der ST2 ist in hochglänzendem Weiss lackiert und mit einem eleganten, exklusiv auf die Bedürfnisse von Stromer Fahrern entwickelten City Kit ausgestattet. Aluminiumschutzbleche, Gepäckträger sowie die leistungsstarken Front- und Rücklichter sind individuell auf das Design des ST2 abgestimmt.

KOMPONENTEN

Der ST2 ist mit allem ausgestattet, was Sie für eine sichere, ruhige und bequeme Fahrt brauchen.

SCHEIBENBREMSEN

Alle Stromer e-bikes haben hydraulische Scheibenbremsen. Die Bremsleistung ist an die Höchstgeschwindigkeit und das Gesamtgewicht von Fahrer und Rad angepasst, sodass Sie bei Bedarf kontrolliert und sicher Ihr Tempo reduzieren können.

REIFEN

Die Reifen des ST2 haben einen integrierten Pannenschutz. Sie wurden eigens für Stromer entwickelt und bieten verbesserte Dämpfungseigenschaften, die für eine möglichst komfortable Fahrt sorgen.

KARBONGABEL

Karbonwerkstoffe sind echte Leichtgewichte mit optimaler Leistungsfa-

higkeit. Gleichzeitig sind sie flexibel genug, Stöße und Vibrationen abzufedern. Lassen Sie holprige Strassen hinter sich und machen Sie jeden Weg zu einem Traumpfad.

SATTEL

Der speziell für den ST2 entworfene Sattel passt zu seinem gradlinigen Design, ohne Abstriche bei Ergonomie und Sitzkomfort zu machen.

CITY KIT

Die ebenfalls speziell für Stromer angefertigten Schutzbleche fügen sich bestmöglich in den optischen Gesamteindruck des Rades ein und schützen Sie bei widrigsten Bedingungen. Der Stromer Gepäckträger wurde so entworfen, dass er formschön über dem Hinterrad steht. Er ist windschnittig, funktionell und stabil. Das Supernova-Frontlicht des ST2 strahlt trotz seiner sehr kleinen Bauweise mit 165 Lumen besonders hell und auch das effiziente Rücklicht sorgt dafür, dass Sie garantiert gesehen werden.



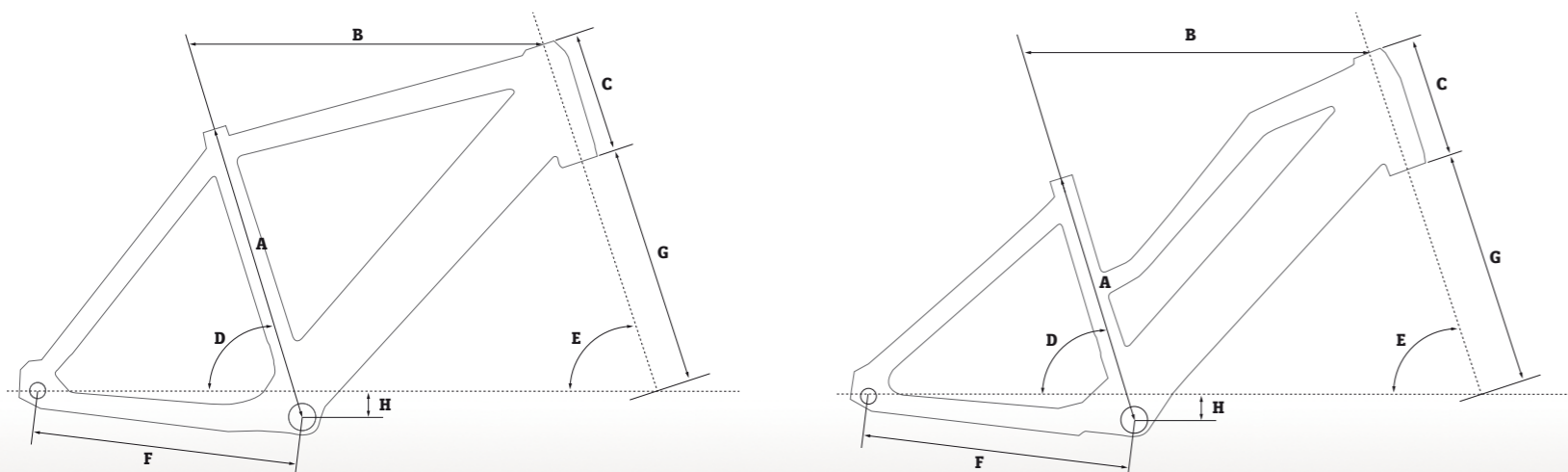
ST2

SPEZIFIKATION

Bremsen	Magura MT2/4, 180 mm, mit integriertem Bremssensor
Kurbel	Shimano, 20-Gang, 52X36T, CS 11-34T
Frontlicht	Stromer custom Supernova
Rücklicht	Busch+Müller Toplight Mini
Tagfahrlicht	Stromer Tagfahrlicht integriert (unter vorbehalt länderspezifischer Vorschriften)
Schutzblech	Stromer custom Aluminium
Gepäckträger	Stromer custom Racktime
Reifen	Stromer custom Schwalbe BigBen 26X2.15
Seitenständer	Pletscher Optima ARA
Sattel	Stromer custom

GEOMETRIE

Körpergröße	Modell	A	B	C	D	E	F	G	H
bis 178 cm	Sport 17"	432	582	205	73,3	70,3	435	416	-47
ab 175 cm	Sport 20"	508	582	205	73,3	70,3	435	416	-47
bis 178 cm	Comfort 17"	432	582	205	73,3	70,3	435	416	-47



POWER SYSTEM

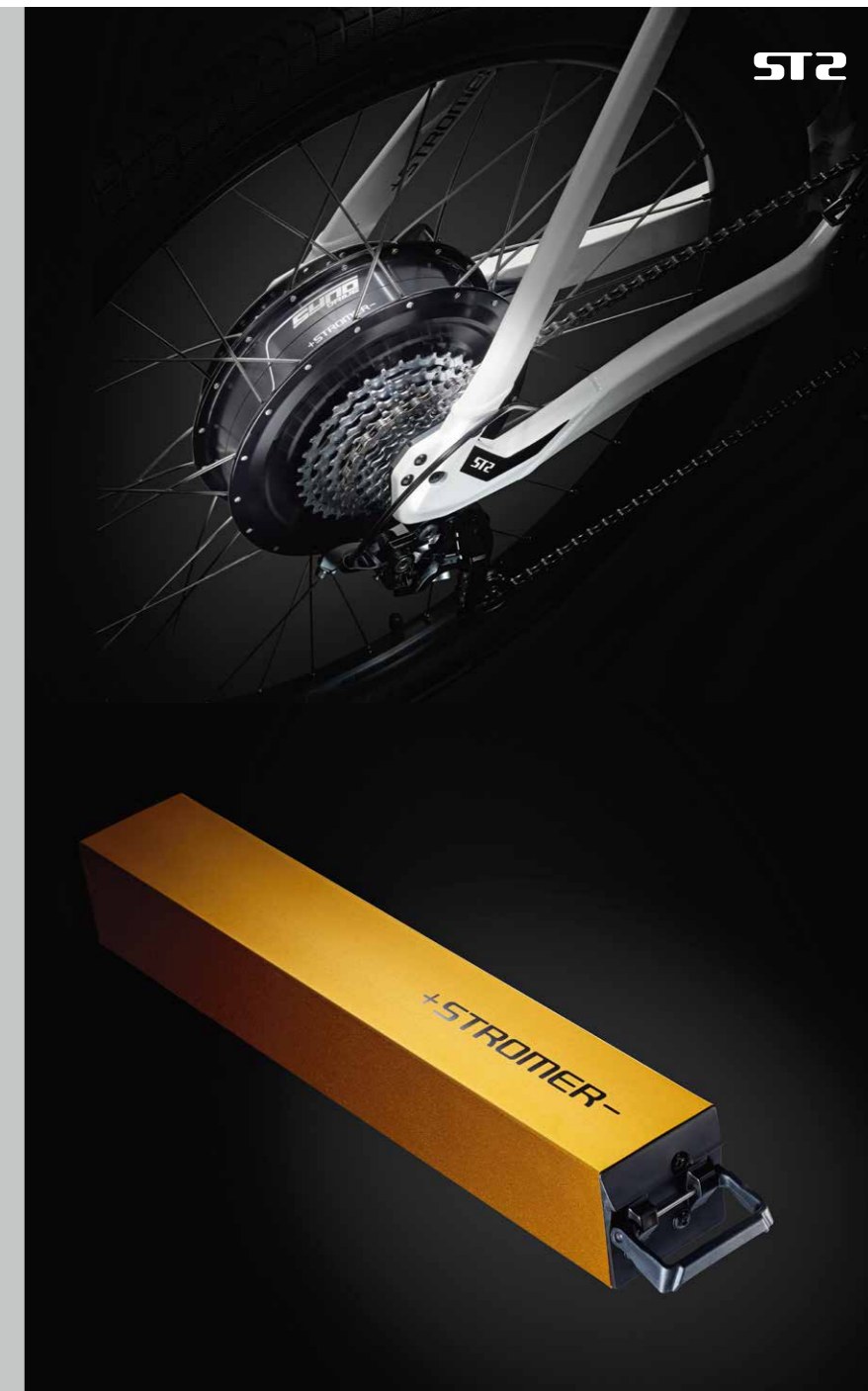
Der Syno Drive Motor ist ein bürstenloser Gleichstrommotor, der sich im Hinterrad des e-bikes befindet. Mechanischer Kontakt besteht einzig bei den Industriekugellagern. Das System läuft deshalb unglaublich leise, enorm effizient und praktisch wartungsfrei.

Wenn 35 Newtonmeter Drehmoment Sie noch nicht beeindruckt, ändern Sie Ihre Meinung, sobald Sie in die Pedale treten und den 500 Watt starken Motor spüren. Dieser schiebt Sie in hohem Tempo Steigungen hinauf oder bringt Sie in Renngeschwindigkeit rechtzeitig zur Arbeit. Der ST2 Motor unterstützt Sie mit einer Höchstgeschwindigkeit von bis zu 45 km/h. Damit Sie diese geballte Kraft jederzeit gut kontrollieren können, ist der ST2 mit Steckachsen vorne und hinten ausgerüstet, die für noch mehr Steifigkeit und somit Sicherheit sorgen.

AKKU

Der ST2 Akku ist mit modernsten Li-Ion Zellen ausgestattet und bietet eine Reichweite von bis zu 150 km. Der Energiespender kann sowohl im Stromer als auch extern in der Wohnung oder im Büro aufgeladen werden. Durch seinen EnergyBus Stecker und den dazu gehörigen Kommunikationsstandard kann der Akku des ST2 an allen kompatiblen Ladestationen aufgeladen werden.

Energie	814 Wh
Spannung	48 V
Gewicht	5 kg





OMNI

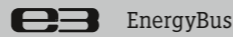
Omni ist die selbstentwickelte, cloudbasierte Plattform von Stromer. Omni verbindet Sie via Smartphone-App mit Ihrem ST2 und dem Stromer Portal.

Die Stromer App ermöglicht Ihnen die individuelle Einstellung der Leistung Ihres ST2 Motors. Mit ihrer Hilfe können Sie Ihren Stromer aus der Ferne absperren und entsperren, wodurch Ihr ST2 besonders gut gegen Diebstahl gesichert ist. Wenn sich doch einmal ein Dieb an Ihrem Stromer zu schaffen machen sollte, leuchten die Lichter automatisch auf und der Motor schaltet in den Diebstahlsicherungsmodus. Damit wird es praktisch unmöglich, das e-bike zu bewegen. Sollte Ihr ST2 trotz dieser Sicherheitsmassnahmen einmal gestohlen werden, haben Sie die Möglichkeit, ihn mit Hilfe des eingebauten GPS-Systems zu orten.

Im Stromer Portal erhalten Sie einen Gesamtüberblick über den Zustand Ihres ST2 – vom nächsten Serviceintervall bis zur Feststellung und Behebung kleinerer Funktionsstörungen durch den Stromer Service. Mithilfe des Stromer Portals kann der Stromer Händler Ihren ST2 konfigurieren und analysieren, Serviceaufzeichnungen und Wartungspläne einsehen und die wichtigsten Vital-Statistiken zu Ihrem Stromer abrufen.



Bluetooth



EnergyBus



GPS



GSM

